

## Luftkeimsammelgerät



## Bedienungsanleitung

## Luftkeimsammelgerät



Sie sind jetzt stolzer Besitzer eines **AIRTEST OMEGA** Luftkeimsammelgerätes.

Um das Luftkeimsammelgerät **AIRTEST OMEGA** optimal nutzen zu können, lesen Sie bitte die Bedienungsanleitung sorgfältig durch und zögern Sie nicht, bei Fragen Kontakt mit uns aufzunehmen.

# INHALT

	<u>Page</u>	
I	INHALT DES STANDARTPACKETES	4
II	NOMENKLATUR DES AIRTEST <i>OMEGA</i>	5
II-1	SERIENNUMMER	5
II-2	FRONTSEITE	6
II-3	RÜCKSEITE	7
II-3	RÜCKSEITE	7
II-4	BEDIENERFLÄCHE UND DISPLAY	7
II-4	BEDIENERFLÄCHE UND DISPLAY	8
II-5	SAMMELKOPF UND FILTERHALTER	9
II-5	SAMMELKOPF UND FILTERHALTER	9
II-6	SICHERHEITSABDECKUNG(OPTIONAL)	10
II-7	SCHAUBILD EINES MONTIERTEN STATIV (OPTIONAL)	11
III	TECHNISCHE DATEN	12
IV	BEDIENNUNGSANLEITUNG VOM AIRTEST <i>OMEGA</i>	14
IV-1	SAMMELPOSITIONEN	14
IV-2	AUFBRINGEN DES SAMMELKOPFES	14
IV-2	AUFBRINGEN DES SAMMELKOPFES	15
IV-3	AN-/AUSSCHALTEN DES GERÄTES	15
IV-4	START-/STOPP DES GERÄTES	16
IV-5	VERZÖGERTER START	17
IV-6	BEENDIGUNG DER LUFTKEIMSAMMLUNG	18
IV-7	STOPP WÄHREND DES VERZÖGERTEN STARTES	18
IV-8	AUSWAHL DES GESPEICHERTEN VOLUMENS	19
IV-9	FEHLERANZEIGE	20
IV-9-1	Unvollständige Luftkeimsammlung	20
IV-9-2	Motorschaden	20
IV-9-3	Fehlerhafte Saugwirkung	21
V	STROMANSCHLUSS	22
V-1	BATTERIE_BETRIEB	22
V-1-1	GERINGER LADESTATUS	22
V-1-2	AUFLADEN	23
V-1-3	Was ist zu tun, wenn der <i>AIRTEST OMEGA</i> für längere Zeit ungenutzt bleibt.	23
V-2	AUTOMATISCHES ABSCHALTEN	23
VI	WARTUNG	24
VI-1	PREVENTIVE WARTUNG	24
VI-2	AUSFALL	24
VI-3	REGELMÄSSIGEN GEBRAUCH	24
VII	GEBRAUCH DER SAMMELTABELLE	25
VIII	GARRANTIE	25
	APPENDIX 1: SAMMELTABELLE– 90 MM DIAMETER	26
	APPENDIX 2: SCHAUBILD DES PROGRAMMAUFBAUS FÜR DEN <i>AIRTEST OMEGA</i>	28

# I INHALT DES STANDARTPACKETS

Der **AIRTEST OMEGA** wird mit einem Tragekoffer ausgeliefert..

Der Standartpacket beinhaltet folgendes:

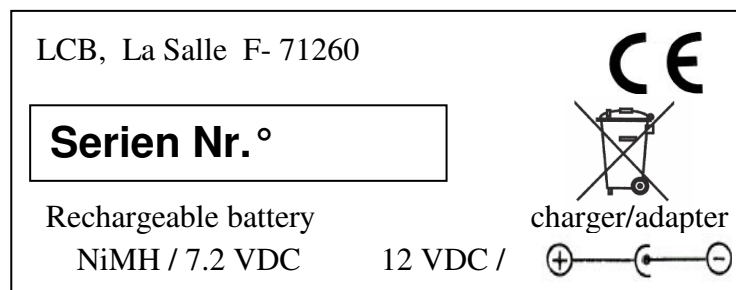
- Ein Luftkeimsammelgerät **AIRTEST OMEGA** mit Filterhalter.
- EU geprüftes Ladegerät mit Stromanschluß.
- Beliegende Dokumente:
  - Bedienungsanleitung
  - Leistungszertifikat
  - Sammeltabelle

Optional:

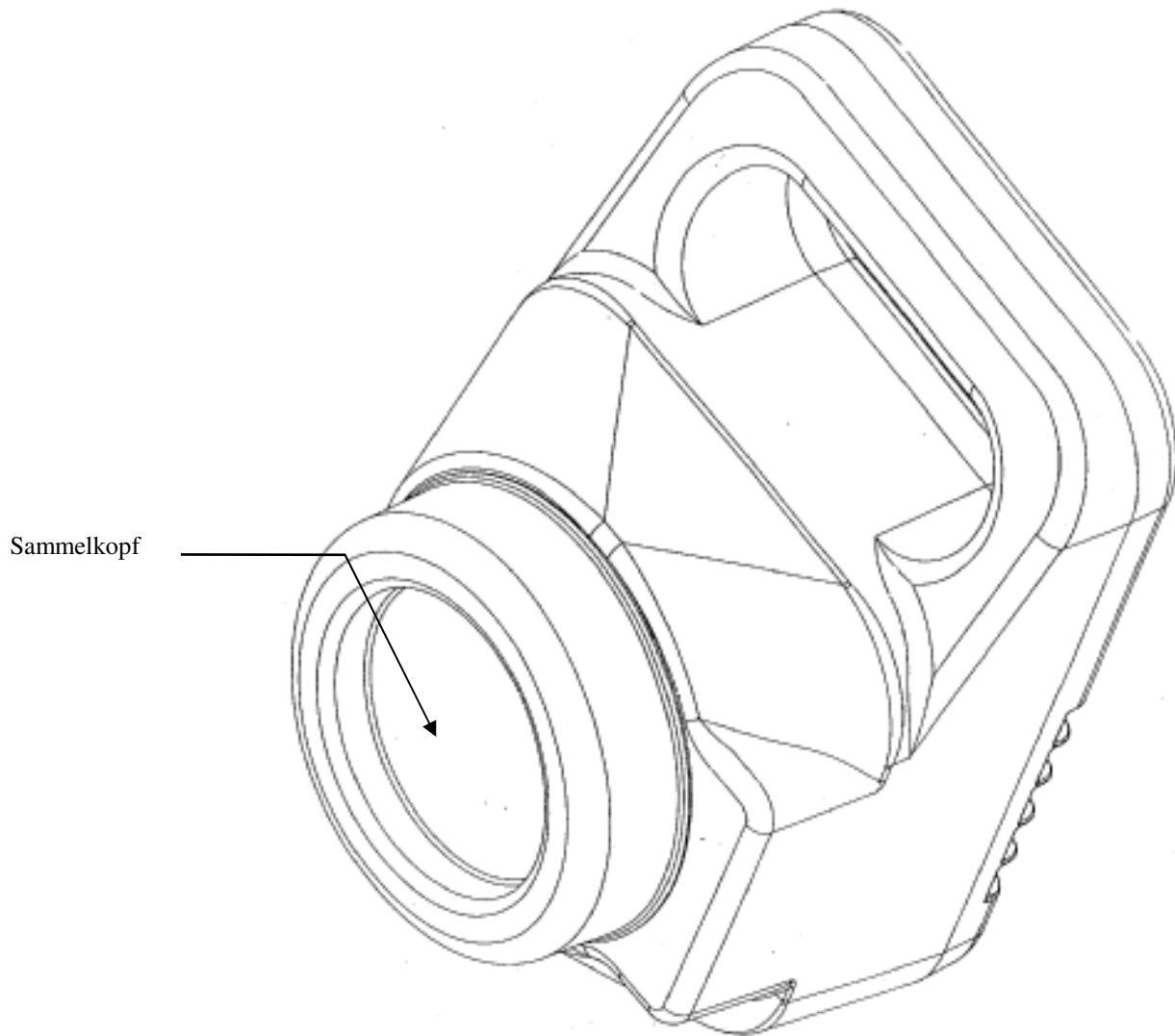
- Sicherheitsabdeckung (ref.LC0580061)
- Sammelkopf 90 mm (ref.LC0580147)
- Aluminium 3-Fußstativ in separaten Karton (ref.LC0580160)
- Geeigneter Kugelkopf für Stativ (ref.LC0580170)
- F3/8 M1/4 3 Fußadapter, wenn der Kugelkopf nicht verwendet wird (LC0580171)

## II NOMENKLATUR DES AIRTEST *OMEGA*

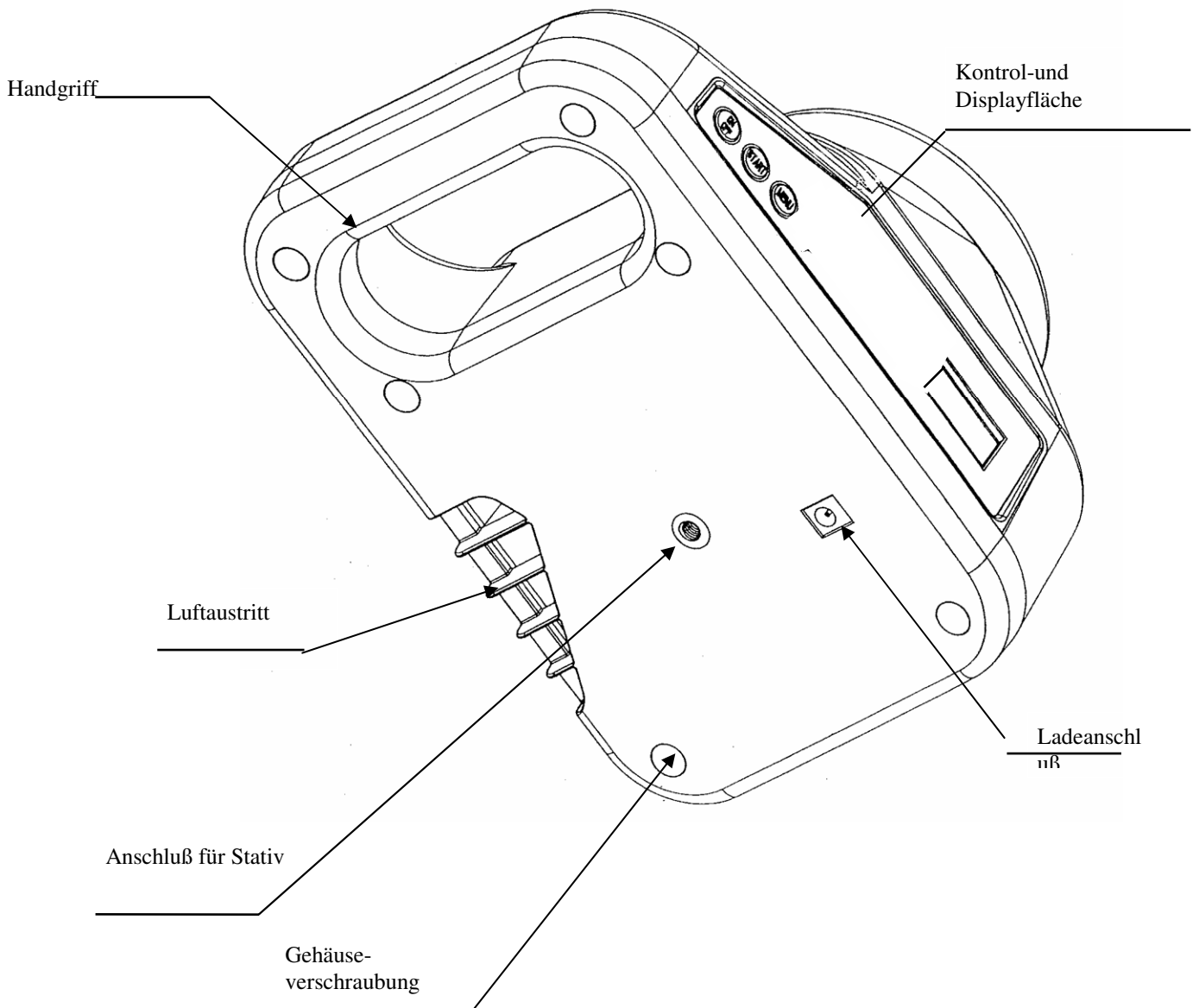
### II-1 GERÄT IDENTIFIZIERUNG



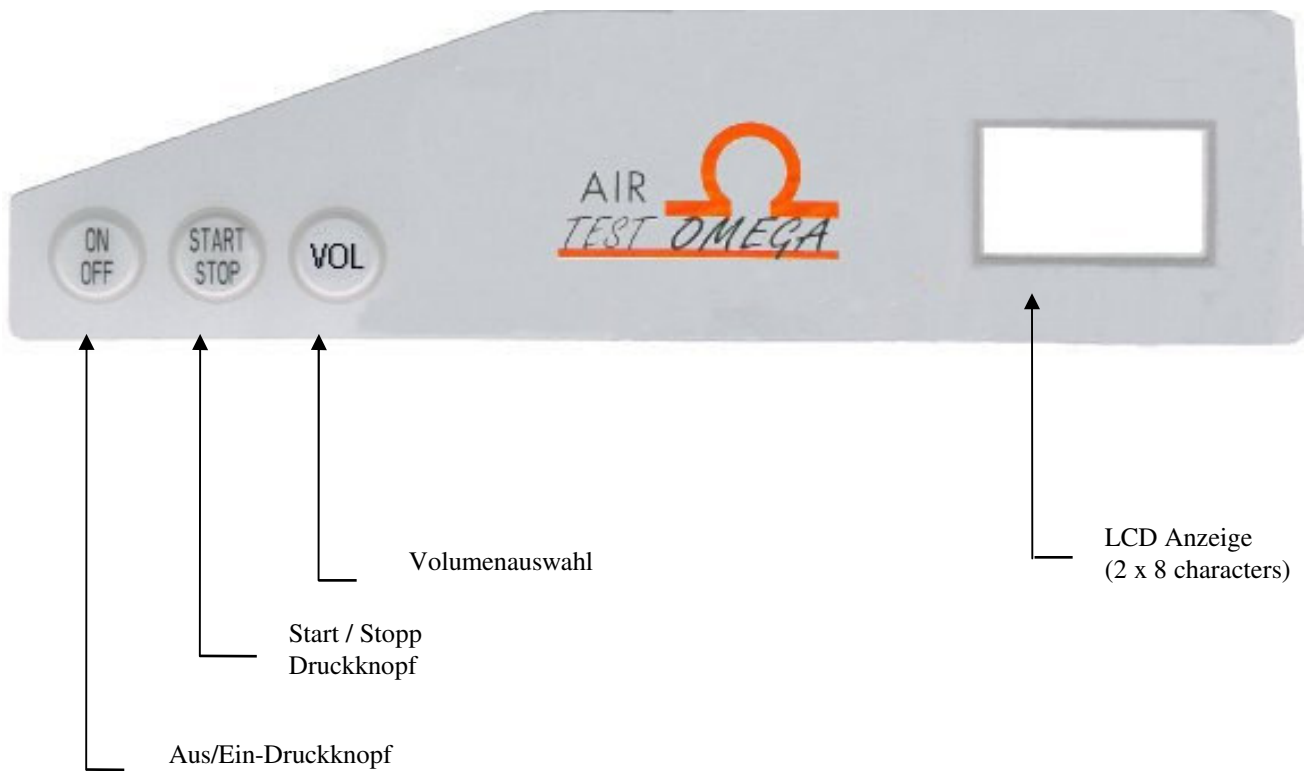
## II-2 FRONTSEITE



## II-3 RÜCKSEITE



## II-4 BEDIENERFLÄCHE UND DISPLAY





## II-5 SAMMELKOPF UND FILTERHALTER



← Ø90 Sammelkopf  
ref. LC0580147



← 90 mm Petri-Schale

90 mm Edelstahl-Aufnahme  
der Petrischale  
ref. LC0580137

Dichtung



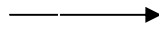
## II-6 SICHERHEITSSABDECKUNG(Optional)



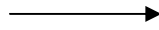
## II-7 SCHAUBILD EINES MONTIERTEN STATIV (Optional)

3 FUSS STATIV KIT: LC0580160

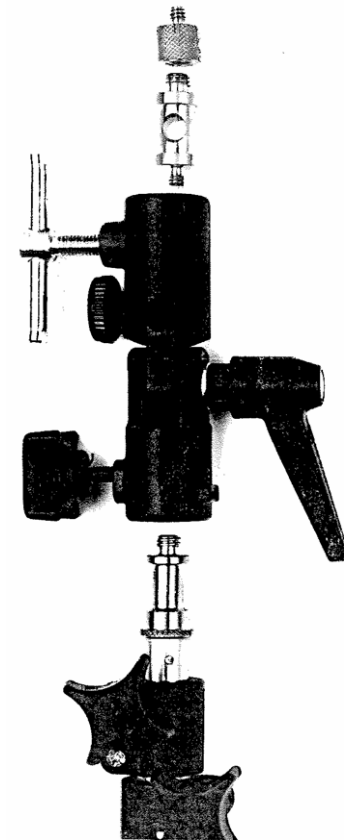
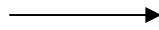
Adapter  
LC0580171



Gelenkkopf  
LC0580170



Teleskop –  
3-Fuß



### III TECHNISCHE DATEN

- **GEWICHT:** : 1.2 Kg
  
- **ABMESSUNGEN:** (H) 208 mm x (L) 146 mm x (H) 128 mm
  
- **MATERIAL:**
  - Gehäuse ABS
  - Tastatur: Polycarbonat
  - Sieb: PVDF
  - Dichtung: EPDM
  - Dichtung am Probenahmekopf: VITON®
  - Aufnahme für Petri-Schale aus Edelstahl

⇒ Stoßsicher: : Gehäuse und Display

⇒ Die verwendeten Werkstoffe sind gegen die meisten gängigen Desinfektionsmittel widerstandsfähig (konz. Peressigsäure, Wasserstoffperoxid, Javellauge, Ethanol 70%)

⇒ Hitzebeständig: sterilisierbar im Autoklaven

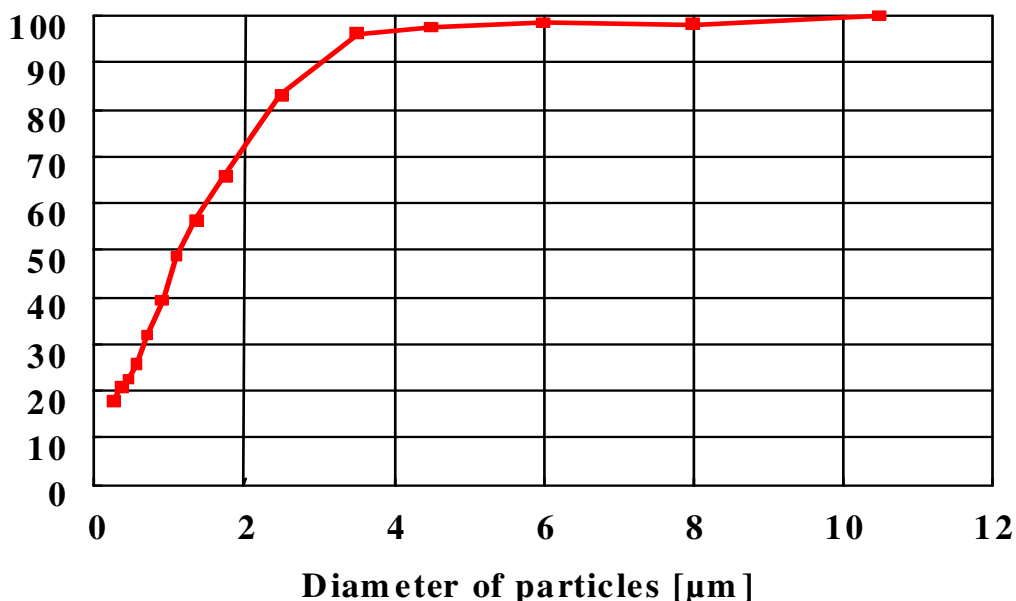
  - ⇒ A minimum von 40 Cyclen bei 134 °C je 18 min.
  - ⇒ A minimum von 100 Cyclen bei 121 °C je 15 min.

⇒ Oberflächenrauigkeit < 0.14 µm
  
- **FUNKTIONEN:**
  - Kontrollfunktionen
  - LCD Anzeige (2 x 8 Stellen)
  
- **SAMMELKOPF:**
  - 90 mm Petrischale
    - Schraubsieb mit ¼ Umdrehung
  
- **STROMANSCHLUß:**
  - **INTERNE BATTERIE:**
    - ⇒ Nickel metal Hybrid
    - ⇒ Ohne Memory-Funktion
    - ⇒ Autonomiebetrieb mit eingebauter Batterie über 3 h.
    - ⇒ Mikroprozeßgesteuerter Autonomiebetrieb

- **ERGONOMIE:**
  - Ergonomischer Griff
  - Probensammlung in 3 verschiedenen Positionen.
  - Als Option:, **AIRTEST OMEGA** kann an einem 3 Fuß-Stativ befestigt werden, dadurch können Proben horizontal und vertical und von verschiedenen Höhen ( 0,5 m bis 2,5 m ) gesammelt werden.
  
- **BENUTZERFREUNDLICH:**
  - 5 einstellbare Probenvolumen
  - Automatische Sammlung des letzten Volumens.
  - Sofortiger und verzögerter Start möglich (60 sec.).
  - Informationen von:
    - ⇒ Batterie-Status
    - ⇒ Verbleibende Zeit bei verzögertem Start
    - ⇒ Gesammeltes Volumen
  - Möglichkeit der Unterbrechung und Wiederaufnahme einer laufenden Probenahme
  - Automatische Abschaltung nach 5 Minuten Inaktivität.
  
- **LEISTUNG:**
  - Durchfluß: 100 Liter/ Minute  
(von COFRAC zugelassenem Labor geeichtes Gerät )
  - 5 einstellbare Probenvolumen von 10 Liter bis 500 Liter (10, 50, 100, 250, 500)
  - Größenspektrum der Partikelsammlung::
    - ⇒ Sammlung von Partikeln ab 0,3 µm

### AIRTEST OMEGA Sammel-Wirksamkeitskurve

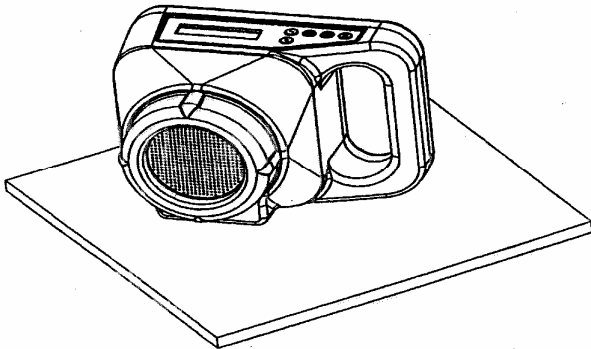
Collection efficiency [ % ]



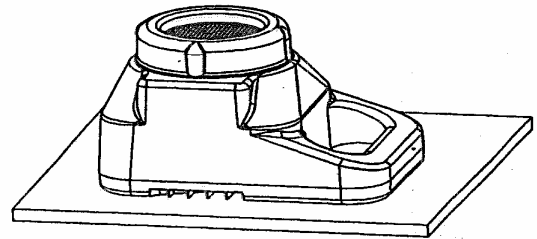
# IV BEDIENUNGSANLEITUNG VOM AIRTEST OMEGA

## IV-1 SAMMELPOSITIONEN

①



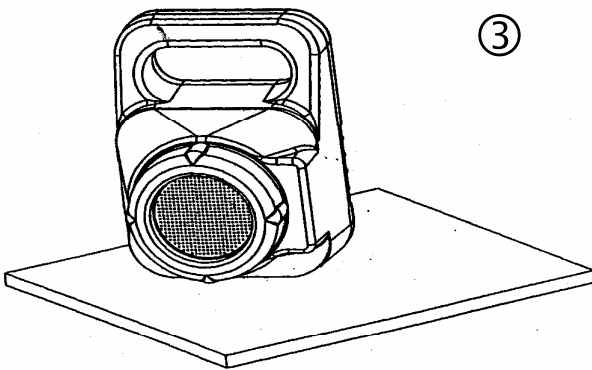
②



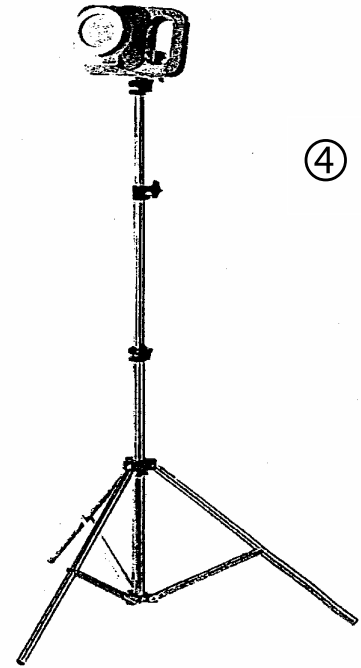
90°



③



④



## IV-2 AUFBRINGEN DES SAMMELFILTERS

Zuerst Fixieren der Petrieschale mit Nährboden auf dem Edelstahl-Filterhalter, danach befestigen des Siebvorsatzes auf dem Gewinde des Sammelkopfes durch eine leichte ¼ Drehung in Uhrzeigersinn.

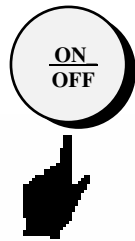
## IV-3 EIN / AUS SCHALTUNG DES GERÄTES

Befehl

Anzeige

Bemerkungen

Schaltung:  
EIN



BAT z z z m  
VOL x x x L

Line 1: Ladestatus der Batterie  
in Minuten  
Line 2: Letztes Sammelvolumen

Schaltung:  
AUS


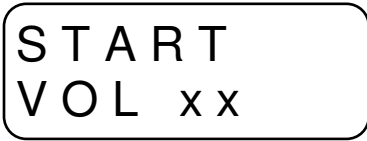

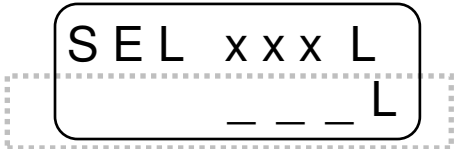

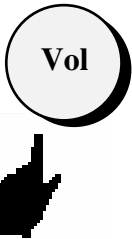
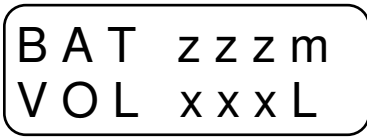


THANK  
YOU

## IV-4 START/ STOPP DES GERÄTES

**Achtung!** Bevor Sie das Luftkeimsammelgerät einschalten, überprüfen Sie, ob eine Petrischale eingelegt ist.

Schalten Sie das *AIRTEST* wie in § IV-3 beschrieben ein.




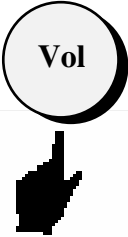
<u>Befehl</u>	<u>Anzeige</u>	<u>Bemerkungen</u>
Start <b>Kurzer Druck</b> 		Line 2: Anzeige des zuletzt gesammelten Probevolumen
Sammlung läuft	 	Line 1: eingestelltes Sammelvolumen Line 2: Anzeige des gerade gesammelten Volumens
Ende		Line 1: Ladestatus der Batterie in Minuten Line 2: Check, ob Sammlung ok  + Summer, 6 kurze Töne
		Welcome message




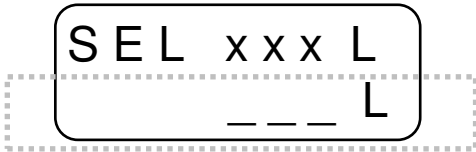
## IV-5 VERZÖGERTER START

**Achtung!** Bevor Sie das Luftkeimsammelgerät einschalten, überprüfen Sie, ob eine Petrischale eingelegt ist.


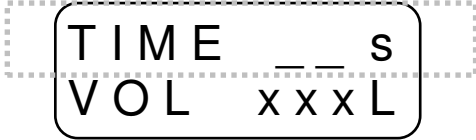
Schalten Sie das *AIRTEST* wie in § IV-3 beschrieben ein.

<u>Befehl</u>	<u>Anzeige</u>	<u>Bemerkungen</u>
Start <b>Langer Druck</b>		<u>Line 1:</u> Anzeige der sec bis zum Start <u>Line 2:</u> Anzeige des letzten Sammelvolumen
Start der Luftkeimsammlung		Ende des verzögerten Startes <u>Line 1:</u> eingestelltes Sammelvolumen <u>Line 2:</u> : Anzeige des gerade gesammelten Volumens
Ende der sammlung		<u>Line 1:</u> Ladestatus der Batterie in Minuten <u>Line 2:</u> Check, ob Sammlung ok
Welcome message		+Summer: 6 kurze Töne

## IV-6 BEENDIGUNG DER LUFTKEIMSAMMLUNG

<u>Befehl</u>	<u>Anzeige</u>	<u>Bemerkungen</u>
<p>Stopp der Luftkeimsammlung</p> 		<p><u>Line 2:</u> Bei Stopp des Gerätes wird die Luftkeimsammlung unterbrochen. ( während der Luftkeimsammlung) Die Anzeige blinkt auf.. Bei Start wird das Programm fortgesetzt.</p>






## IV-7 STOPP DES GERÄTES WÄHREND DES VERZÖGERTEN STARTES

<u>Befehl</u>	<u>Anzeige</u>	<u>Bemerkungen</u>
		<p><u>Line 1:</u> Bei STOP wird der Countdown unterbrochen. Die Anzeige blinkt auf. Bei Start wird das Programm fortgesetzt.</p>

## IV-8 AUSWAHL EINES GESPEICHERTEN VOLUMENS


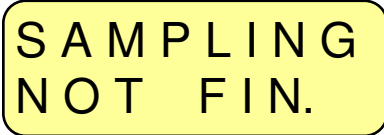

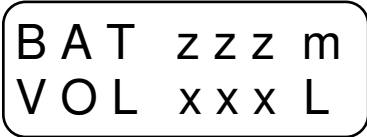
Beispiel: Auswahl eines Sammelvolumens von 500 Liter

Einschalten des AIRTEST wie in § IV-3 beschrieben




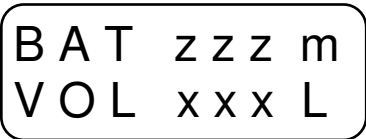
<u>Befehl</u>	<u>Anzeige</u>	<u>Bemerkungen</u>
	<div style="border: 1px solid black; padding: 5px; display: inline-block;">           BAT z z z m            VOL x x x L         </div>	<p><u>Line 1:</u> Ladestatus der Batterie in Minuten.  <u>Line 2:</u> Anzeige des zuletzt Gesammelten Volumens</p>
	<div style="border: 1px solid black; padding: 5px; display: inline-block;">VOL 010L</div> ↓	Drücken des Volumen-Druckknopfes bis zum gewünschten Volumen
	<div style="border: 1px solid black; padding: 5px; display: inline-block;">VOL 050L</div> ↓	
	<div style="border: 1px solid black; padding: 5px; display: inline-block;">VOL 100L</div> ↓	
	<div style="border: 1px solid black; padding: 5px; display: inline-block;">VOL 250L</div> ↓	
	<div style="border: 1px solid black; padding: 5px; display: inline-block;">VOL 500L</div>	

## IV-9 FEHLERANZEIGE


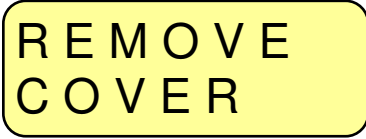


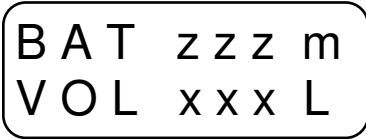
### IV-9-1 Unvollständige Luftkeimsammlung

	<u>Befehl</u>	<u>Anzeige</u>	<u>Bemerkungen</u>
Schaltung EIN			AIRTEST OMEGA wurde abgeschaltet, bevor die Luftkeimsammlung zu Ende war.
Welcome message			

### IV-9-2 Motorschaden

	<u>Befehl</u>	<u>Anzeige</u>	<u>Bemerkungen</u>
Schaltung EIN			Motorschaden festgestellt <b>CONTACT YOUR</b>
Welcome message			

### IV-9-3 Fehlerhafte Saugwirkung

<u>Befehl</u>	<u>Anzeige</u>	<u>Bemerkungen</u>
Schaltung EIN  		Ursache: Sicherheitsabdeckung o. verblockter Filter  Sicherheitsabdeckung entfernen o. check der Löcher im Sammelfilter
Welcome message   		

## V STROMANSCHLUSS

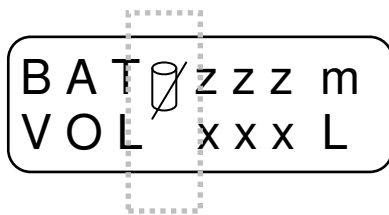
### V-1 BATTERIE-BETRIEB

Der Mikroprozessor zeigt immer den Ladezustand der Batterie an, basierend auf den max. Betrieb von 3 Stunden.

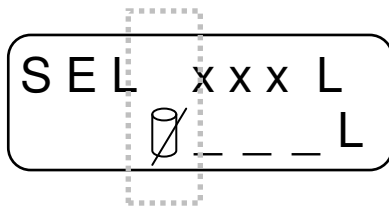
#### V-1-1 Geringer Ladezustand

- Anzeige blinkt,

. wenn Gerät eingeschaltet ist



oder während der Luftkeimsammlung



- Hörbares Signal, wenn Gerät eingeschaltet wird.  
Buzzer: 2 lange Töne
- Wenn der Ladezustand der Batterie niedrig ist, arbeitet das AIR TEST OMEGA noch einige Minuten weiter. Es wird jedoch empfohlen, die Batterie sofort zu laden.

## V-1-2 Aufladen des Gerätes

- Zum Aufladen des AIR TEST OMEGA benützen Sie bitte nur das original Ladegerät(ref. **LC0580150**) mit folgender Spezifikation.
  - Spannung: 12V
  - Amper: 1.25 A max.
  - Gleichstrom
  - 12.0 x 2.1 mm JACK plug with  $\oplus$  external /  $\ominus$  internal polarity  
(Siehe Etikett mit der Seriennummer auf Seite 6)
- Vorgehensweise:
  1. Wenn der **AIRTEST OMEGA** geladen wird, kann er Ein oder Aus geschaltet sein.  
**Achtung: Keine Luftkeimsammlung während der Ladephase.**
  2. Anschließen des Ladegerätes an die Steckdose
  3. Anschließen des Ladegerätes an den **AIRTEST OMEGA**
  4. Sie sehen folgende Anzeige im Display.:



5. Es dauert 180 Min. bis das great vollständig geladen ist..
6. Nach Beendigung des Ladevorgangs bitte Ladegerät vom **AIRTEST OMEGA** trennen.
7. Ladegerät von der Steckdose trennen.
8. Test des Ladezustandes im Display ( 3 h ).

## V-1-3 Was ist zu tun, wenn der **AIRTEST OMEGA** für längere Zeit ungenutzt bleibt.

Wenn der **AIRTEST OMEGA** längere Zeit ungenutzt bleibt, bitte 1 x pro Monat aufladen, bevor dieser wieder benützt wird.

## V-2 AUTOMATISCHE ABSCHALTUNG

Um Strom zu sparen, schaltet sich der **AIRTEST OMEGA** automatisch nach 5 min. aus.

## VI WARTUNG

### VI-1 VORBEUGENDE WARTUNG

Vorbeugende Wartung ist nicht erforderlich.

Einmal pro Jahr sollte das Gerät jedoch überprüft werden..

Eine Wartung ist mit dem Kauf eingeschlossen.. Diese Wartung beinhaltet die Überprüfung aller Tests, die für die optimale Leistung des *AIRTEST OMEGA* wichtig sind.

### VI-2 AUSFALL DES GERÄTES

Im Falle eines Ausfalls setzen Sie sich mit ihrem Lieferanten oder direct mit LCB in Verbindung. Ihr Anliegen wird schnellstens bearbeitet.. Bitte versuchen Sie nie, den *AIRTEST OMEGA* selbst zu öffnen oder zu reparieren

### VI-3 REGELMÄSSIGER GEBRAUCH

- Führen Sie bitte folgende Arbeiten bei täglichem Gebrauch aus::
  - Aufladen der batterie
  - Reinigen und Desinfizieren des Sammelgerätes
  - Desinfizieren und Sterilisieren des Sammelkopfes
- Reinigen: Das System, einschließlich des Tragekoffers, kann mit Seifenlösung gereinigt, anschließend gespült und getrocknet werden.  
Die Haltevorrichtung für die Petrischale kann entfernt werden..

WICHTIG: Bitte keine Aceton- oder chlorhaltige Mittel (CHLOROFORM, etc...) am Gehäuse verwenden.

- Die Desinfektion des *AIRTEST OMEGA* kann mit alkoholgetränkten Tüchern oder allgemein bekannten Desinfektionsmittel wie Ethanol, Peressigsäure, Quaternäre Ammoniumverbindungen, etc., laut Gebrauchsanweisung durchgeführt werden.
- Sterilisation des Sammelkopfes: Der Sammelkopf kann mit einer Temperatur von maximal 134° C für 18 minutes sterilisiert werden.

WICHTIG: Zum Sterilisieren keine offene Flamme verwenden.



## VII BENUTZUNG DER SAMMELTABELLE

- Die Sammeltabelle finden Sie in Appendix 1 (ref: NOT/LEC90-GB).
  - **Die X-Achse zeigt das gesammelte Volumen in Liter**
  - **Die Y-Achse zeigt:**
    - ⇒ **In der 1. Reihe:** Die Anzahl der Bakterienkolonien auf dem Nährboden( Agar) (**CFU count**)
    - ⇒ **In der 2. Reihe:** Die größt wahrscheinliche Anzahl gesammelter Keime (**MPN collected**)
    - ⇒ **In den nachfolgenden Reihen:** Die MPN Anzahl der gesammelten Bakterien pro m<sup>3</sup> pro gesammelten Volumens..

Der **MPN** Wert errechnet sich aus der **CFU** Zahl, nach dem FELLER`schen Gesetz

- **Dieses Ergebnis** wird in der Tabelle ausgedrückt als die MPN Anzahl der Keime, die pro m<sup>3</sup> für jedes Sammelvolumen gesammelt werden.

*E.g.:*

*CFU count: 120*

*MPN collected: 159*

*Wert der MPN Anzahl pro m<sup>3</sup> = 3188*

## VIII GARANTIE

- **L`AIRTEST OMEGA** hat 1 Jahr (ab Werk) Garantie auf Ersatzteile, Beginn mit dem Rechnungsdatum .Die Garantie schließt nicht mit ein::
  - Bruchschaden
  - Wasserschaden
  - Korrosion

**Ungültigkeit der Garantie:** Die Garantie ist ungültig, wenn der **AIRTEST OMEGA vom Kunden geöffnet** wird.

**APPENDIX 1: SAMMELTABELLE – 90 mm diameter**

**APPENDIX 1**

CFU count	MPN corrected (rounded)	SAMMELVOLUMEN (in Liter)				
		10	50	100	250	500
1	1	100	20	10	4	2
2	2	200	40	20	8	4
3	3	301	60	30	12	6
4	4	402	80	40	16	8
5	5	504	101	50	20	10
6	6	606	121	61	24	12
7	7	708	142	71	28	14
8	8	811	162	81	32	16
9	9	914	183	91	37	18
10	10	1017	203	102	41	20
11	11	1121	224	112	45	22
12	12	1226	245	123	49	25
13	13	1330	266	133	53	27
14	14	1436	287	144	57	29
15	15	1541	308	154	62	31
16	16	1647	329	165	66	33
17	18	1754	351	175	70	35
18	19	1860	372	186	74	37
19	20	1968	394	197	79	39
20	21	2075	415	208	83	42
21	22	2184	437	218	87	44
22	23	2292	458	229	92	46
23	24	2401	480	240	96	48
24	25	2511	502	251	100	50
25	26	2621	524	262	105	52

CFU count	MPN corrected (rounded)	SAMMELVOLUMEN (in Liter)				
		10	50	100	250	500
26	27	2731	546	273	109	55
27	28	2842	568	284	114	57
28	30	2953	591	295	118	59
29	31	3065	613	307	123	61
30	32	3177	635	318	127	64
31	33	3290	658	329	132	66
32	34	3403	681	340	136	68
33	35	3517	703	352	141	70
34	36	3631	726	363	145	73
35	37	3746	749	375	150	75
36	39	3861	772	386	154	77
37	40	3977	795	398	159	80
38	41	4093	819	409	164	82
39	42	4210	842	421	168	84
40	43	4327	865	433	173	87
41	44	4445	889	445	178	89
42	46	4563	913	456	183	91
43	47	4682	936	468	187	94
44	48	4802	960	480	192	96
45	49	4921	984	492	197	98
46	50	5042	1008	504	202	101
47	52	5163	1033	516	207	103
48	53	5285	1057	528	211	106
49	54	5407	1081	541	216	108
50	55	5529	1106	553	221	111

**SAMMELTABELLE – 90 mm diameter**

CFU count	MPN corrected (rounded)	SAMPLE VOLUME (in litres)				
		10	50	100	250	500
55	62	6151	1230	615	246	123
60	68	6788	1358	679	272	136
65	74	7441	1488	744	298	149
70	81	8110	1622	811	324	162
75	88	8797	1759	880	352	176
80	95	9502	1900	950	380	190
85	102	10226	2045	1023	409	205
90	110	10970	2194	1097	439	219
95	117	11736	2347	1174	469	235
100	125	12525	2505	1253	501	251
105	133	13338	2668	1334	534	267
110	142	14177	2835	1418	567	284
115	150	15043	3009	1504	602	301
120	159	15938	3188	1594	638	319
125	169	16865	3373	1686	675	337
130	178	17825	3565	1783	713	357
135	188	18821	3764	1882	753	376
140	199	19857	3971	1986	794	397
145	209	20934	4187	2093	837	419
150	221	22057	4411	2206	882	441
155	232	23230	4646	2323	929	465
160	245	24457	4891	2446	978	489

CFU count	MPN corrected (rounded)	SAMPLE VOLUME (in litres)				
		10	50	100	250	500
165	257	25744	5149	2574	1030	515
170	271	27096	5419	2710	1084	542
175	285	28521	5704	2852	1141	570
180	300	30027	6005	3003	1201	601
185	316	31624	6325	3162	1265	632
190	333	33323	6665	3332	1333	666
195	351	35139	7028	3514	1406	703
200	371	37088	7418	3709	1484	742
205	392	39192	7838	3919	1568	784
210	415	41478	8296	4148	1659	830
215	440	43980	8796	4398	1759	880
220	467	46743	9349	4674	1870	935
225	498	49828	9966	4983	1993	997
230	533	53319	10664	5332	2133	1066
235	573	57342	11468	5734	2294	1147
240	621	62086	12417	6209	2483	1242
245	679	67869	13574	6787	2715	1357
250	753	75276	15055	7528	3011	1506
255	856	85591	17118	8559	3424	1712
260	1027	102701	20540	10270	4108	2054
265	1632	163209	32642	16321	6528	3264

APPENDIX 2

